



ECSA

FURNITURE SYSTEM

MUEBLES QUE **e**VOLUCIONAN

muebles@econte.com.ar
+54 11 4480 3650

Av. M. Santamaría 3052,
B1754AFB - San Justo, GBA
Tel: +54 11 4480 3650

Un nuevo logro de ECSA

Siendo reconocidos por la calidad de nuestros productos y servicio en el mercado automotriz, eléctrico y electrodoméstico, y trabajando en forma constante para mejorar nuestros procesos, desarrollamos **FURNITURE SYSTEM**, una nueva división de mobiliarios de excelencia aplicando la experiencia adquirida.

Nuestra gente es permanentemente capacitada y entrenada en las más actuales y eficaces herramientas de gestión, dentro de nuestra planta, modelo en nuestro país y en la región.



SILLAS

Teniendo en cuenta las tendencias y las necesidades del mercado tanto en diseño, materiales y tipo de pinturas, hacemos de ellas un producto irresistible para cualquier hogar.

MESAS

Gracias a nuestro proceso productivo cuentan con detalles únicos, una estabilidad excelente, acompañados de una inmejorable selección de colores y tipos de tapas (madera y vidrio).

JUEGOS

Combinaciones de nuestras sillas y mesas, unificando ambas en función a su diseño y a las tendencias de mercado.



TERMINACIONES

MADERA

Tapas recubiertas en ambas caras con películas decorativas impregnadas con resinas melamínicas. Esto le otorga una superficie totalmente cerrada, libre de poros, impermeable, dura y resistente al desgaste superficial.

VIDRIO

Tapas de vidrio realizadas en float incoloro con la terminación de sus bordes con pulido doble arista.

TELA

Contamos con las mejores telas a nivel nacional, fabricadas especialmente para tapicería. Todas nuestras telas cuentan con soporte en jersey de algodón con el peso y espesor adecuados para lograr una máxima calidad en nuestros productos. A su vez cuentan con un acabado protector, lo cual brinda una protección extra a la superficie de la tela.

PINTURA

Pintura en polvo a base de resinas epoxi, pigmentos y aditivos que le proporciona gran resistencia química. Especialmente adecuado para piezas expuestas en ambientes interiores

CROMADO

Contamos con un tratamiento superficial de niquelado y cromado de máxima calidad, el cual permite resaltar los detalles de nuestros productos al máximo.

ECSA



silla **Amelie Pintada**

Nuevo modelo



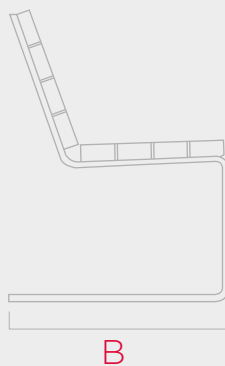
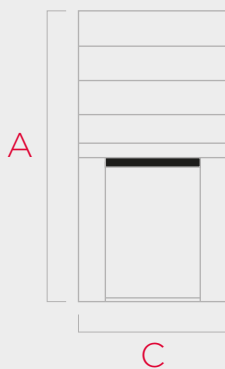
econte.com.ar

mod.
**Amelie
Pintada**

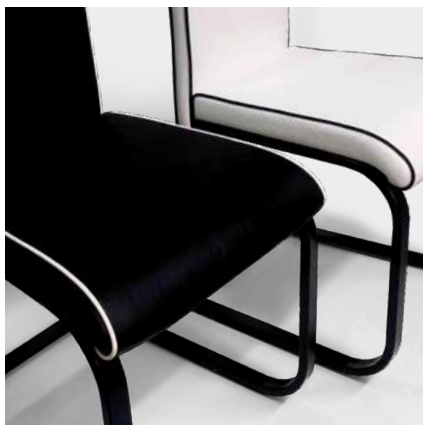
MEDIDAS EN CMS.
A 97 B 45 C 52

ESTRUCTURA
PINTADA

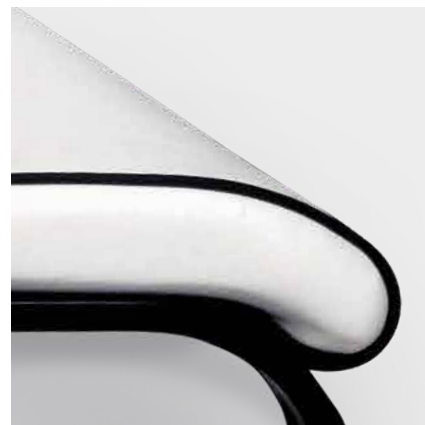
PESO
9,6 KG.



Base de silla flotante.
Diseño único e innovador.



Base pintada epoxi negro o blanco.



Vivos: mismo color que la tela
o alternando con otros colores.

silla **Amelie**



ECSA

econte.com.ar

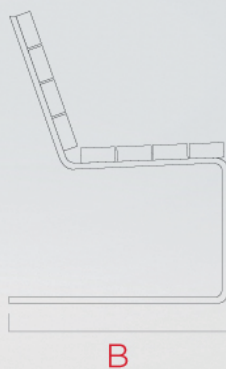
mod.
Amelie

MEDIDAS EN CMS.

A 97 B 45 C 52

ESTRUCTURA
PINTADA/
CROMADA

PESO
9,6 KG.



Base con estructura de caño de 30 X 15mm. Regatones de goma para una mejor estabilidad.



Base de silla "flotante", brinda un confort único y diferente.



Asiento y respaldo con espuma de alta densidad.

silla **Bertoia**



ECSA

econte.com.ar

mod.
Bertoia

MEDIDAS EN CMS.

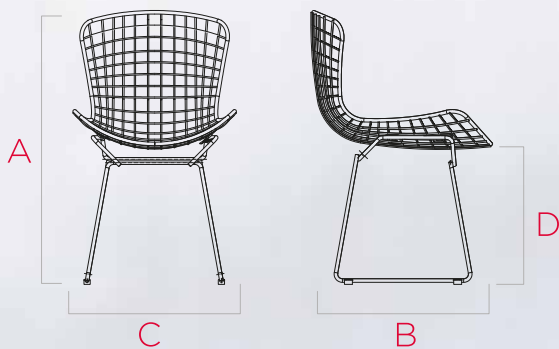
A 82 B 55 C 50 D 43

ESTRUCTURA

PINTADA /
CROMADA

PESO

5,85 KG.



Estructura metálica soldada,
niquelada y cromada o pintada.



Almohadón en asiento. Opcional en
respaldo, sujetos con velcro.



Apoyo en regatones de goma.

silla **Niza**



ECSA

econte.com.ar

mod.
Niza

MEDIDAS EN CMS.
A 98 B 44 C 43 D 50

ESTRUCTURA
PINTADA /
CROMADA

PESO
5,3 KG.



Estructura interna soldada.
Patas cromadas o pintadas a la vista.



Respaldo y asiento revestidos
en eco-cuero con costuras a la vista.



Asiento con espuma en alta densidad.
Regatones en patas.

silla **Viena / Anna**



Mod. Vienna



Mod. Anna



ECSA

econte.com.ar

mod.
**Viena /
Anna**

MEDIDAS EN CMS.
A 98 B 44 C 43 D 50

ESTRUCTURA
TAPIZADA

PESO
5,3 KG.



Estructura interna metálica soldada y pintada al horno para mayor protección.



Respaldo, asiento y patas revestidas en eco-cuero con costuras a la vista. Costura en respaldo en el modelo Anna.



Asiento y respaldo con espuma de alta densidad.

silla **Gerona**



ECSA

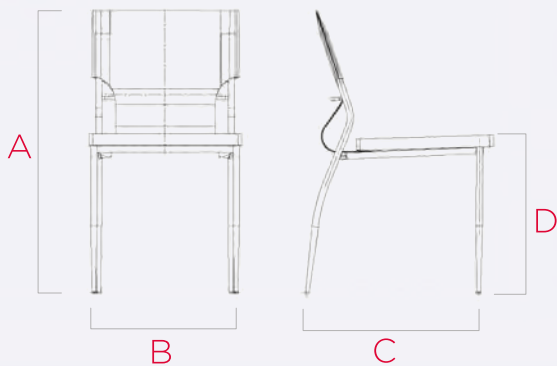
econte.com.ar

mod.
Gerona

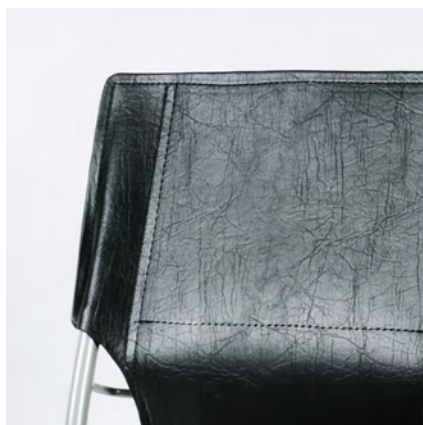
MEDIDAS EN CMS.
A 84 B 44 C 53 D 45

ESTRUCTURA
PINTADA /
CROMADA

PESO
5,4 KG.



Estructura soldada con proceso MIG en atmósfera controlada cromada o pintada.



Respaldo y asiento en eco-cuero con costuras a la vista.



Asiento con espuma de alta densidad. Patas conificadas. Apoyo en regatones de goma.

Sillón Gerona



ECSA

econte.com.ar

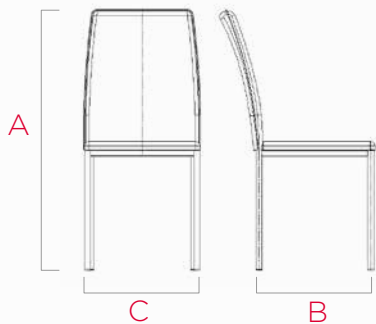
Sillón Gerona

MEDIDAS EN CMS.

A 87 B 45 C 53

ESTRUCTURA
PINTADA/
CROMADA

PESO
5,3 KG.



Apoyabrazos tapizados, con costura a la vista.



Respaldo y asiento en eco-cuero. Respaldo anatómico



Apoyo en regatones de goma. Todas las patas conificadas.

silla **Marbella**



ECSA

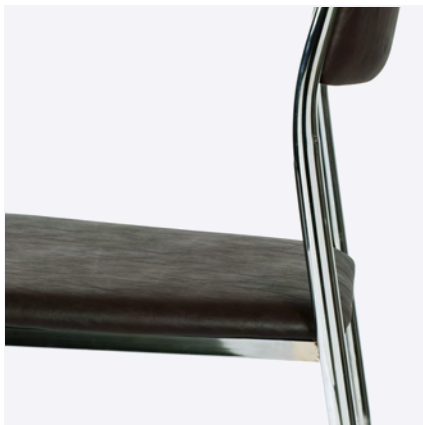
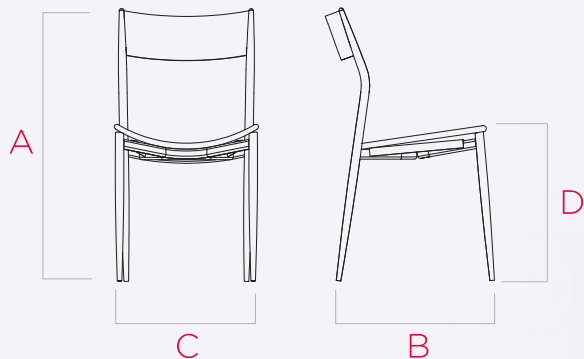
econte.com.ar

mod.
Marbella

MEDIDAS EN CMS.
A 85 B 48 C 43 D 50

ESTRUCTURA
PINTADA /
CROMADA

PESO
5,8 KG.



Estructura soldada, niquelada y cromada o pintada



Respaldo y asiento en eco-cuero. Respaldo anatómico.



Apoyo en regatones de goma. Todas las patas conicadas.

mesa **Barcelona**

ECSA



econte.com.ar

mod.
Barcelona

MEDIDAS EN CMS.

MOD. 160

A 160 B 80
C 77

MOD. 130

A 130 B 130
C 77

MOD. 120

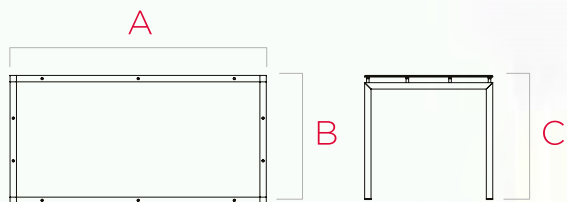
A 120 B 80
C 77

ESTRUCTURA

PINTADA /
CROMADA

TAPA

MADERA
O VIDRIO



Sin tornillos a la vista. Completamente desarmable a través de sus largueros.



Tapa de vidrio 10mm o madera 18mm. Elevadores de tapa.



Apoyo en regatones de plástico.

mesa **Roma**



ECSA



econte.com.ar

MOD. 160

A 160 B 80
C 77

MOD. 140

A 140 B 80
C 77

RECTANGULAR

A 120 B 80
C 77

REDONDA 120

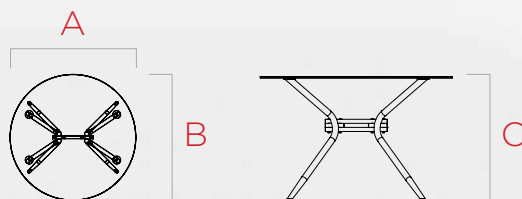
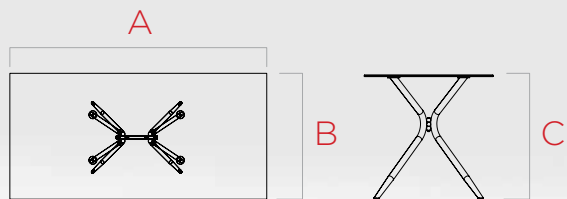
A 120 B 120
C 77

TAPA

MADERA
O VIDRIO

BASE

PINTADA
O CROMADA



mesa
Roma



Nueva medida redonda de 1,2mt con tapa en vidrio y madera.



Cuenta con detalles de pulido en los extremos de los largueros.



Todas sus patas conificadas. Apoyo en regaton de goma para una mejor estabilidad.

ECSA

Barcelona + Bertioia



econte.com.ar

Barcelona +
Bertoia

MEDIDAS EN CMS.

MOD. 160

A 160 B 80

C 77

6 SILLAS

MOD. 130

A 130 B 130

C 77

8 SILLAS

MOD. 120

A 120 B 80

C 77

4 SILLAS

ESTRUCTURA

PINTADA /
CROMADA

TAPA

MADERA
O VIDRIO



Barcelona + Niza

ECSA



econte.com.ar

MEDIDAS EN CMS.

MOD. 160

A 160 B 80

C 77

6 SILLAS

MOD. 130

A 130 B 130

C 77

8 SILLAS

MOD. 120

A 120 B 80

C 77

4 SILLAS

ESTRUCTURA

PINTADA /
CROMADA

TAPA

MADERA
O VIDRIO



ECSA

Barcelona + Gerona



econte.com.ar

Barcelona +
Gerona

MEDIDAS EN CMS.

MOD. 160

A 160 B 80

C 77

6 SILLAS

MOD. 130

A 130 B 130

C 77

8 SILLAS

MOD. 120

A 120 B 80

C 77

4 SILLAS

ESTRUCTURA

PINTADA /
CROMADA

TAPA

MADERA
O VIDRIO



ECSA

Barcelona + Marbella



econte.com.ar

MEDIDAS EN CMS.

MOD. 160

A 160 B 80

C 77

6 SILLAS

MOD. 130

A 130 B 130

C 77

8 SILLAS

MOD. 120

A 120 B 80

C 77

4 SILLAS

ESTRUCTURA

PINTADA /
CROMADA

TAPA

MADERA
O VIDRIO



Roma + Marbella

ECSA



econte.com.ar

MOD. 160

A 160 B 80
C 77
6 SILLAS

MOD. 140

A 140 B 80
C 77
6 SILLAS

RECTANGULAR

A 120 B 80
C 77
4 SILLAS

REDONDA 120

A 120 B 120
C 77
4 SILLAS

TAPA

MADERA
O VIDRIO

BASE

PINTADA
O CROMADA



Roma
+ **Marbella**

Roma + Gerona

ECSA



econte.com.ar

MOD. 160

A 160 B 80

C 77

6 SILLAS

MOD. 140

A 140 B 80

C 77

6 SILLAS

RECTANGULAR

A 120 B 80

C 77

4 SILLAS

REDONDA 120

A 120 B 120

C 77

4 SILLAS

TAPA

MADERA
O VIDRIO

BASE

PINTADA
O CROMADA



Roma
+ **Gerona**

Roma + Niza

ECSA



econte.com.ar

MOD. 160

A 160 B 80

C 77

6 SILLAS

MOD. 140

A 140 B 80

C 77

6 SILLAS

RECTANGULAR

A 120 B 80

C 77

4 SILLAS

REDONDA 120

A 120 B 120

C 77

4 SILLAS

TAPA

MADERA
O VIDRIO

BASE

PINTADA
O CROMADA



Roma
+ **Niza**